

Easyoil free fristående - Klass 1

Beskrivning

- EasyOil Free fristående Klass 1
- Oljeavskiljaren är tillverkad enligt SS-EN-858 i polyeten och är utrustad med inbyggt slamfång, inspektionslock, koalescensfilter och automatisk avstängningsventil.
- Den är delbar och levereras i 2 delar för enklare intransport i trånga utrymmen.
- Den är avsedd för installation i inomhus, fristående i frostfritt utrymme.
- 100% korrosionsfri.
- Levereras komplett.



Reservation för eventuella konstruktionsändringar och tekniska ändringar. Rätten till ändringar utan föregående meddelande förbehålls.

GPA Flowsystem AB

Brovägen 5

SE-266 75 Hjärnarp

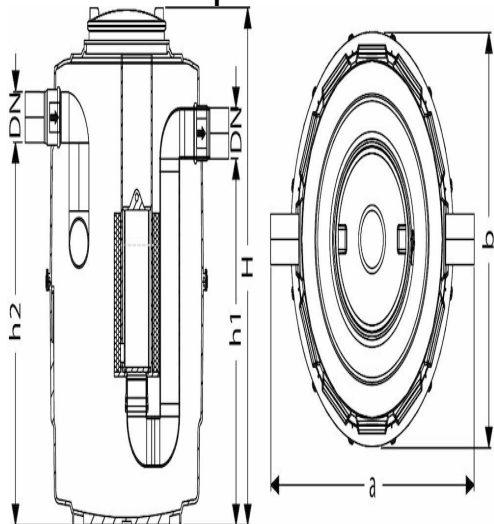
+46 (0)431-44 58 00

info@gpa.se

gpa.se

Easyoil free fristående - Klass 1

Teknisk specifikation



Artikelnr	NS (L/S)	Ø	DN	a	b	h1	h2	Höjd (mm)	Oljevolym	Slamfång	Total Volym	Vikt (kg)
KE- 99703.10F	3	110	100	1550	1322	1055	1105	1615	150 l	300 l	850 l	210
KE- 99706.06F	6	160	150	1580	1322	1155	1205	1615	180	600	880	220

Reservation för eventuella konstruktionsändringar och tekniska ändringar. Rätten till ändringar utan föregående meddelande förbehålls.

GPA Flowsystem AB

Brovägen 5
SE-266 75 Hjärnarp
+46 (0)431-44 58 00
info@gpa.se
gpa.se